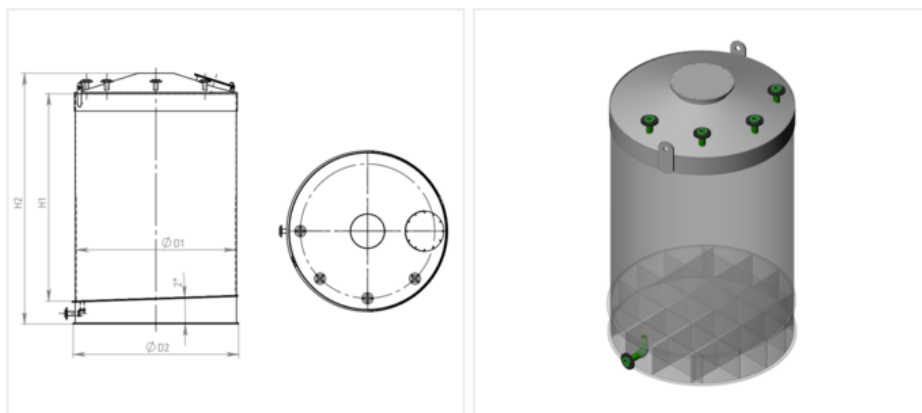


Ёмкость полипропиленовая | наклонное дно, конусная крыша, плотность среды до 1000 кг/м3

ГЛОБАЛСМП-ЕВ-Н/К/ППС-25,0-3,00/3,60-1,0-40



V, м3	25
D1, мм	3000
D2, мм	3110
H1, мм	3600
H2, мм	4340
Вес, кг	1150
ρ, кг/м3	1000
Диаметр люка, мм	400
P, лет	20
Заказной шифр	ГЛОБАЛСМП-ЕВ-Н/К/ППС-25,0-3,00/3,60-1,0-40

Описание:

Резервуар вертикально-цилиндрический, изготовлен из высококачественного полипропилена блок-сополимера (PPC), конструкция отличается наклонным дном и конусной крышей

Стандартные ёмкости ГЛОБАЛ СМП спроектированы и произведены по высоким стандартам качества и рассчитаны на длительную эксплуатацию (до 20 лет), каждое изделие после изготовления проходят многоэтапные гидравлические испытания и технический контроль.

Технические ёмкости из пластика ГЛОБАЛ СМП:

- Спроектированы и изготовлены согласно европейским рекомендациям DVS;
- Имеют точно рассчитанное количество поясов обечаек с последовательным изменением толщины в зависимости от высоты;
- Отсутствие бандажей, негативно сказывающихся на прочности стенок за счет локального изменения жесткости;
- Сварные швы по высоте сведены к минимуму для высокой прочности изделия;
- Материал и толщина стенки ёмкости выбирается исходя из условий и особенностей эксплуатации;
- Конструкция досконально проверена на надежность и прочность в специальных CAD программах;
- Раскрой материала производится на высокоточных фрезерных станках с ЧПУ, что обеспечивает идеальную стыковку деталей;
- Цилиндрические детали изготавливаются на специальных стыковых станках с высокой точностью сварки;
- Расчетный срок службы ёмкостей - не менее 20 лет.

Свойства изделия

- Устойчивы к износу;
- Не подвержены коррозии и гниению;
- Выдерживают длительное воздействие агрессивных химических веществ, химстойкие;
- Стойкость к ударным нагрузкам и низким температурам;
- Пониженная чувствительность к трещинам в случае напряжений;
- Стойкость к УФ-излучению;
- Малый вес, легкий монтаж и удобство транспортировки;
- Экологически безопасны.

Технические характеристики:

Основные технические характеристики емкости:

Материал - полипропилен блок-сополимер (PPC)

Тип дна - наклонное

Тип крыши - конусная (нагрузка до 1кН/м²)

Температура эксплуатации емкости - от 0 до +40 °С

Температура хранения и транспортировки емкости - от -35 до +60 °С

Плотность среды - не более 1000 кг/м³

Расчетный срок службы - не менее 20 лет

Монтаж емкости производится на плоский ровный фундамент!

Назначение емкости: для хранения питьевой воды, соляных растворов, масла подсолнечного и других сред с плотностью не более 1000 кг/м³.

Комплектация стандартного исполнения емкости:

- Корпус емкости
- Люк - 1шт

Диаметр, расположение и количество патрубков просчитываются отдельно!

Разрешения:

- Пожаробезопасность, DIN 4102: B2 нормально- воспламеняемый
- Физиологическая безвредность
- Соответствие требованиям, предъявляемым к полимерным материалам, контактирующим с пищевыми продуктами