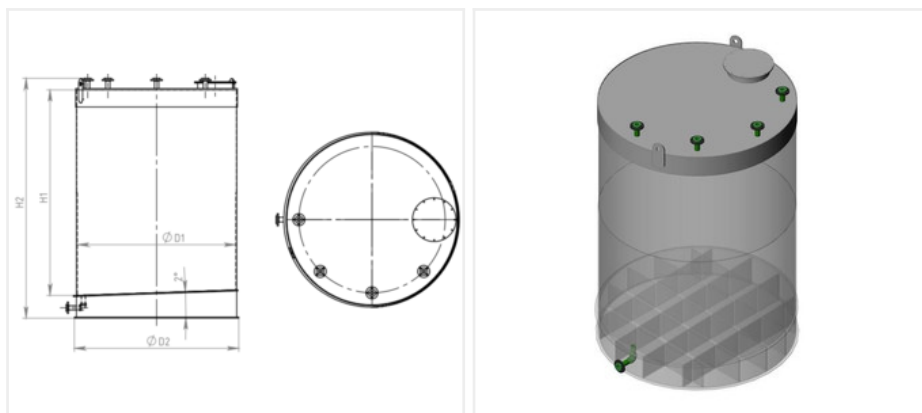


Ёмкость полипропиленовая | наклонное дно, плоская крыша, плотность среды до 1200 кг/м3

ГЛОБАЛСМП-ЕВ-Н/П/ППС-5,0-1,70/2,25-1,2-40



V, м3	5
D1, мм	1700
D2, мм	1765
H1, мм	2250
H2, мм	2850
Вес, кг	230
ρ, кг/м3	1200
Диаметр люка, мм	400
P, лет	20
Заказной шифр	ГЛОБАЛСМП-ЕВ-Н/П/ППС-5,0-1,70/2,25-1,2-40

Описание:

Резервуар вертикально-цилиндрический, изготовлен из высококачественного полипропилена блок-сополимера (PPC), конструкция отличается наклонным дном и плоской крышей

Стандартные ёмкости ГЛОБАЛ СМП спроектированы и произведены по высоким стандартам качества и рассчитаны на длительную эксплуатацию (до 20 лет), каждое изделие после изготовления проходят многоэтапные гидравлические испытания и технический контроль.

Технические ёмкости из пластика ГЛОБАЛ СМП:

- Спроектированы и изготовлены согласно европейским рекомендациям DVS;
- Имеют точно рассчитанное количество поясов обечаек с последовательным изменением толщины в зависимости от высоты;
- Отсутствие бандажей, негативно сказывающихся на прочности стенок за счет локального изменения жесткости;
- Сварные швы по высоте сведены к минимуму для высокой прочности изделия;
- Материал и толщина стенки ёмкости выбирается исходя из условий и особенностей эксплуатации;
- Конструкция досконально проверена на надежность и прочность в специальных CAD программах;
- Раскрой материала производится на высокоточных фрезерных станках с ЧПУ, что обеспечивает идеальную стыковку деталей;
- Цилиндрические детали изготавливаются на специальных стыковых станках с высокой точностью сварки;
- Расчетный срок службы ёмкостей - не менее 20 лет.

Свойства изделия

- Устойчивы к износу;
- Не подвержены коррозии и гниению;
- Выдерживают длительное воздействие агрессивных химических веществ, химстойкие;
- Стойкость к ударным нагрузкам и низким температурам;
- Пониженная чувствительность к трещинам в случае напряжений;
- Стойкость к УФ-излучению;
- Малый вес, легкий монтаж и удобство транспортировки;
- Экологически безопасны.

Технические характеристики:

Основные технические характеристики емкости:

Материал - полипропилен блок-сополимер (PPC)

Тип дна - наклонное

Тип крыши - плоская (нагрузка до 1кН/м²)

Температура эксплуатации емкости - от 0 до +40 °С

Температура хранения и транспортировки емкости - от -35 до +60 °С

Плотность среды - не более 1200 кг/м³

Расчетный срок службы - не менее 20 лет

Монтаж емкости производится на плоский ровный фундамент!

Назначение емкости: для хранения кислот, щелочей, реагентов, ядохимикатов, рабочих растворов и других агрессивных сред с плотностью не более 1200 кг/м³.

Стойкость полипропилена к наиболее распространённым агрессивным средам (DVS 2205):

Агрессивная среда	Концентрация (водный раствор)	Температура эксплуатации, °C		
		20-40°	60°	80°
Серная кислота H ₂ SO ₄	до 85%	+/p	+/p	+/p
Соляная кислота HCL	до 30%	+/p	+/p	+/p
Плавиковая кислота HF	до 50%	+/н	+/н	+/н
	70%	+/н	+/н	
	85%	+/н	+/н	
Фосфорная кислота H ₃ PO ₄	до 85%	+	+/p	+/p
	95%	+	+/p	+/p
Гидроксид калия KOH	до 50%	+	+	+
Едкий натр NaOH	до 50%	+	+	+/p
Оксихлорид алюминия Al ₂ (OH)ZCl ₃	--	+	+	+
Хлорид железа FeCl ₃	--	+	+	+

Сокращения в таблице:

+ - гарантированная химическая стойкость в течении расчётного срока службы

+/p - сокращенный срок службы из-за вероятности преждевременного старения материала (растрескивание),

+/o - сокращенный срок службы из-за вероятности преждевременного старения материала (окисление),

+/н - сокращенный срок службы из-за вероятности преждевременного старения материала (набухание).

В таблице приведены справочные данные по стойкости полипропилена к наиболее распространённым химическим средам, более точную информацию по стойкости сред не указанной в таблице, смеси кислот и других агрессивных сред, уточняйте у технических специалистов нашей компании.

Комплектация стандартного исполнения емкости:

- Корпус емкости
- Люк - 1шт

Диаметр, расположение и количество патрубков просчитываются отдельно!

Разрешения:

- Пожаробезопасность, DIN 4102: B2 нормально- воспламеняемый
- Физиологическая безвредность
- Соответствие требованиям, предъявляемым к полимерным материалам, контактирующим с пищевыми продуктами