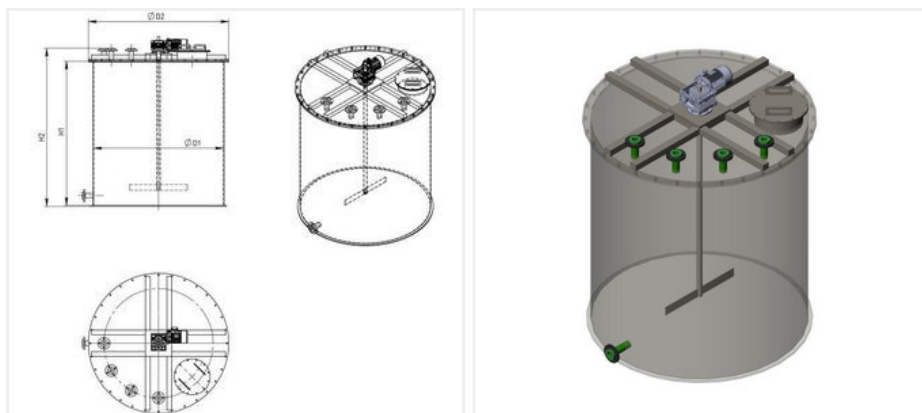


# Реактор с мешалкой | плоское дно, плоская крыша, плотность среды до 1300 кг/м3

**ГЛОБАЛСМП-РВ-П/П/ППГ-0,25-0,70/0,70-1,3-60-4**



V, м3	0,25
D1, мм	700
D2, мм	840
H1, мм	700
H2, мм	900
Вес, кг	40
ρ, кг/м3	1300
P, лет	10
Заказной шифр	ГЛОБАЛСМП-РВ-П/П/ППГ-0,25-0,70/0,70-1,3-60-4

## Описание:

**Химический реактор вертикально-цилиндрический, изготовлен из высококачественного полипропилена гомополимера (PPH), оснащен перемешивающим устройством. Предназначен для проведения химических реакционных процессов и подготовки растворов.**

Химические реакторы ГЛОБАЛ СМП спроектированы и произведены по высоким стандартам качества и рассчитаны на длительную эксплуатацию (до 20 лет), каждое изделие после изготовления проходят многоэтапные гидравлические испытания и технический контроль.

## **Технические реакторы из пластика ГЛОБАЛ СМП:**

- Спроектированы и изготовлены согласно европейским рекомендациям DVS;
- Имеют точно рассчитанное количество поясов обечаек с последовательным изменением толщины в зависимости от высоты;
- Отсутствие бандажей, негативно сказывающихся на прочности стенок за счет локального изменения жесткости;
- Сварные швы по высоте сведены к минимуму для высокой прочности изделия;
- Материал и толщина стенки ёмкости выбирается исходя из условий и особенностей эксплуатации;
- Конструкция досконально проверена на надежность и прочность в специальных CAD программах;
- Раскрой материала производится на высокоточных фрезерных станках с ЧПУ, что обеспечивает идеальную стыковку деталей;
- Цилиндрические детали изготавливаются на специальных стыковых станках с высокой точностью сварки;
- Расчетный срок службы ёмкостей - не менее 20 лет.

## **Свойства изделия**

- Устойчивы к износу;
- Не подвержены коррозии и гниению;
- Выдерживают длительное воздействие агрессивных химических веществ, химстойкие;
- Стойкость к ударным нагрузкам и низким температурам;
- Пониженная чувствительность к трещинам в случае напряжений;
- Стойкость к УФ-излучению;
- Малый вес, легкий монтаж и удобство транспортировки;
- Экологически безопасны.

## **Технические характеристики:**

### **Основные технические характеристики реактора:**

Материал - полипропилен гомоплимер (PPH)

Тип дна - плоское

Тип крыши - плоская

Температура эксплуатации реактора - от +1 до +60 °С

Температура хранения и транспортировки реактора - от -5 до +60 °С

Плотность среды - не более 1300 кг/м<sup>3</sup>

Расчетный срок службы - не менее 10 лет

Монтаж емкости производится на плоский ровный фундамент!

### **Основные характеристики перемешивающего устройства:**

Тип - лопастная

Мощность – 0,37 кВт

Частота – 70 об/мин

Материал – нержавеющая сталь (aisi304)

**Назначение химического реактора:** для хранения и смешивания кислот, щелочей, реагентов, рабочих растворов и других агрессивных сред с плотностью не более 1300 кг/м<sup>3</sup>.

**Стойкость полипропилена к наиболее распространённым агрессивным средам (DVS 2205):**

Агрессивная среда	Концентрация (водный раствор)	Температура эксплуатации, °C		
		20-40°	60°	80°
Серная кислота H <sub>2</sub> SO <sub>4</sub>	до 85%	+/p	+/p	+/p
Соляная кислота HCL	до 30%	+/p	+/p	+/p
Плавиковая кислота HF	до 50%	+/н	+/н	+/н
	70%	+/н	+/н	
	85%	+/н	+/н	
Фосфорная кислота H <sub>3</sub> PO <sub>4</sub>	до 85%	+	+/p	+/p
	95%	+	+/p	+/p
Гидроксид калия KOH	до 50%	+	+	+
Едкий натр NaOH	до 50%	+	+	+/p
Оксихлорид алюминия Al <sub>2</sub> (OH)ZCl <sub>3</sub>	--	+	+	+
Хлорид железа FeCl <sub>3</sub>	--	+	+	+

Сокращения в таблице:

+ - гарантированная химическая стойкость в течении расчётного срока службы

+/p - сокращенный срок службы из-за вероятности преждевременного старения материала (растрескивание),

+/o - сокращенный срок службы из-за вероятности преждевременного старения материала (окисление),

+/н - сокращенный срок службы из-за вероятности преждевременного старения материала (набухание).

**В таблице приведены справочные данные по стойкости полипропилена к наиболее распространённым химическим средам, более точную информацию по стойкости сред не указанной в таблице, смеси кислот и других агрессивных сред, уточняйте у технических специалистов нашей компании.**

**Комплектация стандартного исполнения реактора:**

- Корпус реактора с усиленной крышей под перемешивающее устройство
- Люк - 1шт (для реакторов объемом от 1 м3)
- Перемешивающее устройство - 1шт
- Патрубки с фланцем d63 (Ду50) - 5шт

**Разрешения:**

- Пожаробезопасность, DIN 4102: B2 нормально- воспламеняемый
- Физиологическая безвредность
- Соответствие требованиям, предъявляемым к полимерным материалам, контактирующим с пищевыми продуктами