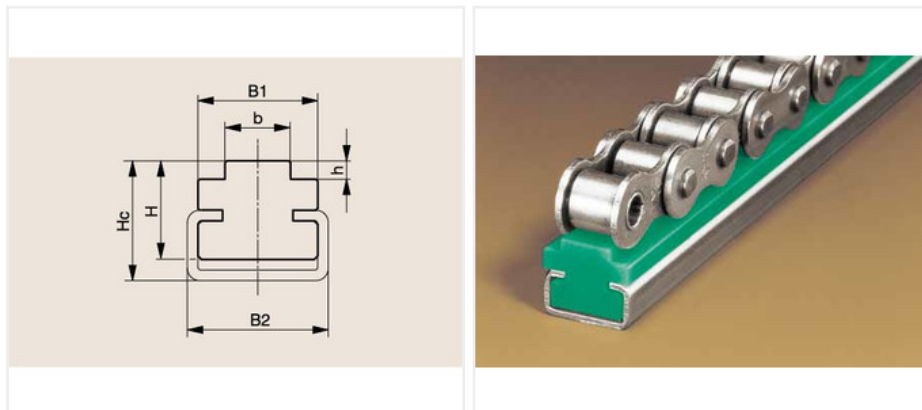


# Направляющая роликовой цепи Тип СТ

## Направляющая СТ



Заказной шифр

Направляющая СТ

### Описание:



№ цепи по DIN 8187	Размеры цепи	Тип стального профиля	B1	B2	H	Hc	b	h	Номер артикула
06B-1	3/8" x 7/32"	C3	17	20	14	17	5,4	1,5	221 210 015 351 020 003
083-1	1/2" x 3/16"	C3	17	20	14	17	4,5	1,5	221 210 002 351 020 003
085-1	1/2" x 1/4"	C3	17	20	14	17	6,2	2,2	221 210 003 351 020 003
08B-1	1/2" x 5/16"	C1	20	24	10	11	7,4	2,2	221 210 001 351 020 001
08B-1	1/2" x 5/16"	C3	17	20	14	17	7,4	2,2	221 210 004 351 020 003
-	5/8" x 1/4"	C3	17	20	14	17	6,2	2,6	221 210 005 351 020 003
10B-1	5/8" x 3/8"	C3	17	20	14	17	9,3	2,6	221 210 006 351 020 003
12B-1	3/4" x 7/16"	C3	20	20	14	17	11,3	2,4	221 210 007 351 020 003
12B-1	3/4" x 7/16"	C5	24	28	14	18	11,3	2,4	221 210 008 351 020 005
16B-1	1" x 17 мм	C5	24	28	14	18	16	3,5	221 210 009 351 020 005
20B-1	1 1/4" x 3/4"	C5	28	28	14	18	18	4,2	221 210 010 351 020 005

24B-1	1 1/2" x 1"	C9	33	38	23	30	24	5,5	221 210 011 351 020 009
28B-1	1 3/4" x 31 мм	C9	38	38	23	30	30	6,8	221 210 012 351 020 009
32B-1	2" x 31 мм	C9	38	38	23	30	30	7,7	221 210 013 351 020 009
32B-1	2" x 31 мм	C12	60	60	25	35	30	7,7	221 210 014 351 020 012

Размеры указаны в мм.