

Натяжитель ремня Spann-Boy

Натяжное устройство для ремней Spann-Boy



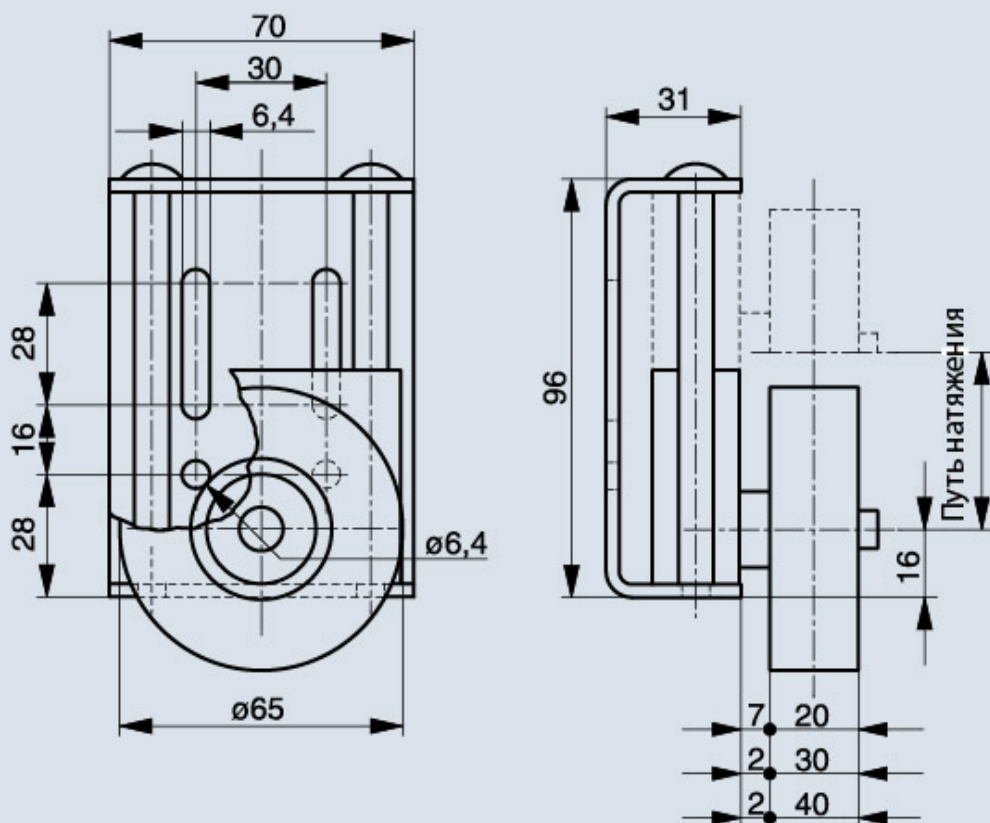
Заказной шифр

Натяжное устройство для ремней Spann-Boy

Описание:

Смонтированный на корпусе и установленный на подшипнике ролик изготовлен из чёрного антистатического материала [СВМПЭ PE 1000 Original "S"](#). Он отличается, в первую очередь, высочайшей износостойкостью, оптимальными характеристиками скольжения и очень хорошей стойкостью к химикатам.





Ширина ролика, мм	Ролик	Стандартная версия, № артикула	Усиленная версия, № артикула
	Цилиндрический	281 140 001	281 140 002
20	Сферический	281 140 007	281 140 008
	Под плоский ремень	281 140 013	281 140 014
	Под клиновой ремень	281 140 019	281 140 020
	Под круглый ремень	281 140 025	281 140 026
	Цилиндрический	281 140 003	281 140 004
30	Сферический	281 140 009	281 140 010
	Под плоский ремень	281 140 015	281 140 016
	Под клиновой ремень	281 140 021	281 140 022
	Под круглый ремень	281 140 027	281 140 028
	Цилиндрический	281 140 005	281 140 006
40	Сферический	281 140 011	281 140 012
	Под плоский ремень	281 140 017	281 140 018
	Под клиновой ремень	281 140 023	281 140 024
	Под круглый ремень	281 140 029	281 140 030

Принимаем заказы на специальные исполнения натяжителя под ваше оборудование.