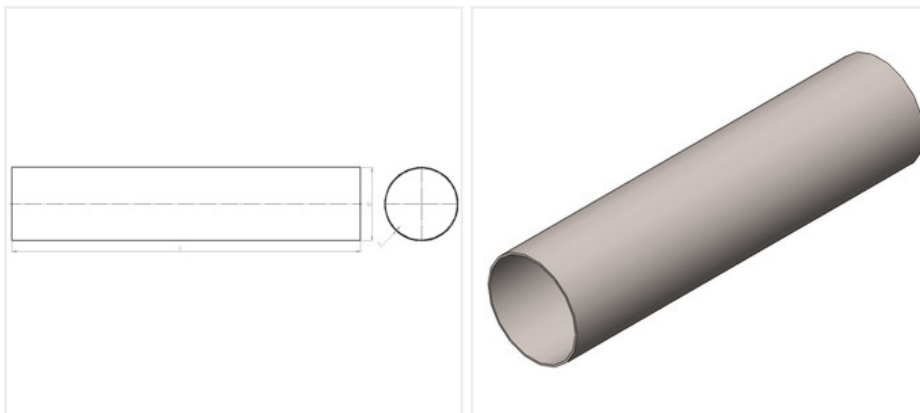


Воздуховод круглый полипропиленовый | Без соединения

ГЛОБАЛСМП-ППС-/_-ВЗ-1700



| | |
|---------------|--------------------------|
| Вес, кг | 48 |
| Р, лет | 20 |
| D, мм | 1700 |
| S, мм | 10 |
| Заказной шифр | ГЛОБАЛСМП-ППС-/_-ВЗ-1700 |

Описание:

Воздуховод круглого сечения ГЛОБАЛ СМП изготовлен из высококачественного полипропилена блок-сополимера (PPC).

Раскрой заготовок осуществляется на фрезерных станках с ЧПУ, а соединительные швы производятся на специальных стыковых станках, что обеспечивает безупречную герметичность воздуховода и долговечность изделия.

Качественные воздуховоды из пластика

- Прочность к ударным нагрузкам;
- Устойчивость к возникновению трещин из-за перегибов;
- Устойчивость к износу;
- Полное отсутствие коррозии и гниения;
- Химически стойкие;
- УФ-стабильны;
- Простота сборки и демонтажа;
- Ремонтпригодны;
- Не проводят электричество;
- Многоэтапный контроль качества на производстве;;
- Полная герметичность, нет необходимости в дополнительных уплотнениях.