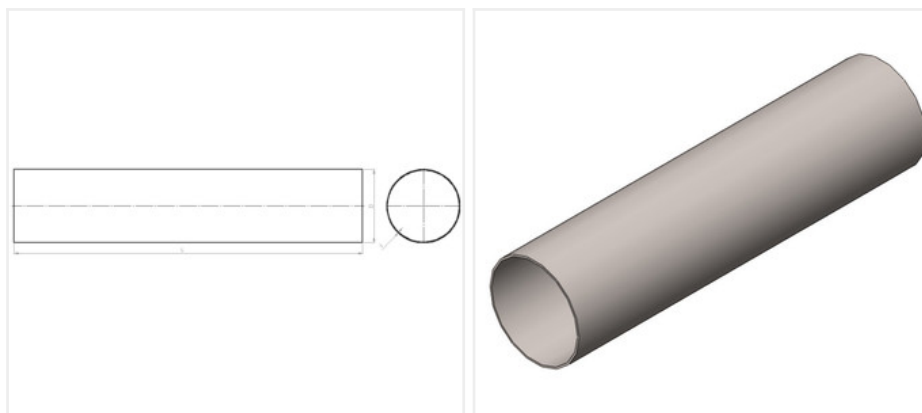


# Воздуховод круглый полипропиленовый | Без соединения

## ГЛОБАСМП-ППС-\_/\_-ВЗ-600



Вес, кг	8.5
P, лет	20
D, мм	600
S, мм	5
Заказной шифр	ГЛОБАСМП-ППС-_/_-ВЗ-600

### Описание:

**Воздуховод круглого сечения ГЛОБАЛ СМП изготовлен из высококачественного полипропилена блок-сополимера (PPC).**

Раскрой заготовок осуществляется на фрезерных станках с ЧПУ, а соединительные швы производятся на специальных стыковых станках, что обеспечивает безупречную герметичность воздуховода и долговечность изделия.

### Качественные воздуховоды из пластика

- Прочность к ударным нагрузкам;
- Устойчивость к возникновению трещин из-за перегибов;
- Устойчивость к износу;
- Полное отсутствие коррозии и гниения;
- Химически стойкие;
- УФ-стабильны;
- Простота сборки и демонтажа;
- Ремонтпригодны;
- Не проводят электричество;
- Многоэтапный контроль качества на производстве;;
- Полная герметичность, нет необходимости в дополнительных уплотнениях.