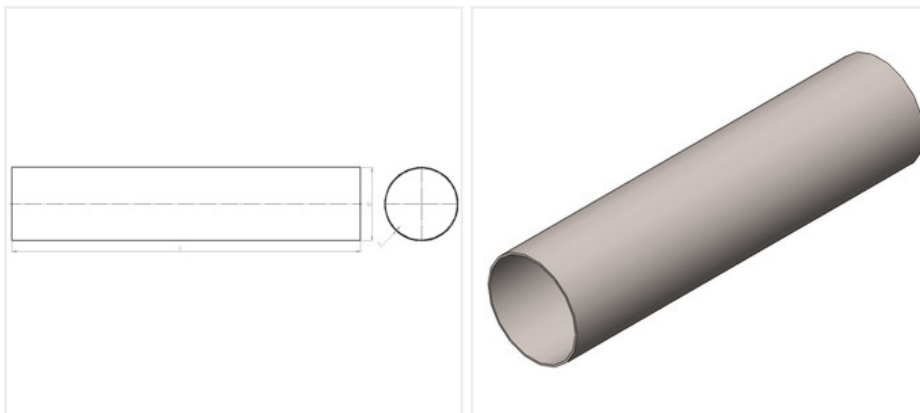


# Воздуховод круглый полипропиленовый | Без соединения

## ГЛОБАЛСМП-ППС-/\_-ВЗ-355



|               |                         |
|---------------|-------------------------|
| Вес, кг       | 3                       |
| P, лет        | 20                      |
| D, мм         | 355                     |
| S, мм         | 3                       |
| Заказной шифр | ГЛОБАЛСМП-ППС-/_-ВЗ-355 |

### Описание:

**Воздуховод круглого сечения ГЛОБАЛ СМП изготовлен из высококачественного полипропилена блок-сополимера (PPC).**

Раскрой заготовок осуществляется на фрезерных станках с ЧПУ, а соединительные швы производятся на специальных стыковых станках, что обеспечивает безупречную герметичность воздуховода и долговечность изделия.

### Качественные воздуховоды из пластика

- Прочность к ударным нагрузкам;
- Устойчивость к возникновению трещин из-за перегибов;
- Устойчивость к износу;
- Полное отсутствие коррозии и гниения;
- Химически стойкие;
- УФ-стабильны;
- Простота сборки и демонтажа;
- Ремонтпригодны;
- Не проводят электричество;
- Многоэтапный контроль качества на производстве;;
- Полная герметичность, нет необходимости в дополнительных уплотнениях.