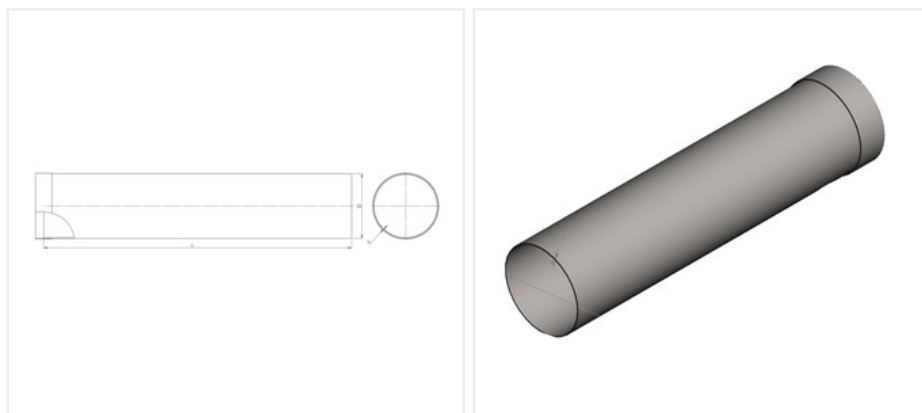


# Воздуховод круглый полипропиленовый | Муфтовое соединение

**ГЛОБАЛСМП-ППС-\_/М-ВЗ-1250**



|               |                           |
|---------------|---------------------------|
| Вес, кг       | 35.7                      |
| Р, лет        | 20                        |
| D, мм         | 1250                      |
| S, мм         | 10                        |
| Заказной шифр | ГЛОБАЛСМП-ППС-_/М-ВЗ-1250 |

## Описание:

**Воздуховод круглого сечения ГЛОБАЛ СМП изготовлен из высококачественного полипропилена блок-сополимера (PPC). Предусмотрено соединение через муфту.**

Раскрой заготовок осуществляется на фрезерных станках с ЧПУ, а соединительные швы производятся на специальных стыковых станках, что обеспечивает безупречную герметичность воздуховода и долговечность изделия.

### Качественные воздуховоды из пластика

- Прочность к ударным нагрузкам;
- Устойчивость к возникновению трещин из-за перегибов;
- Устойчивость к износу;
- Полное отсутствие коррозии и гниения;
- Химически стойкие;
- УФ-стабильны;
- Простота сборки и демонтажа;
- Ремонтпригодны;
- Не проводят электричество;
- Многоэтапный контроль качества на производстве;;
- Полная герметичность, нет необходимости в дополнительных уплотнениях.