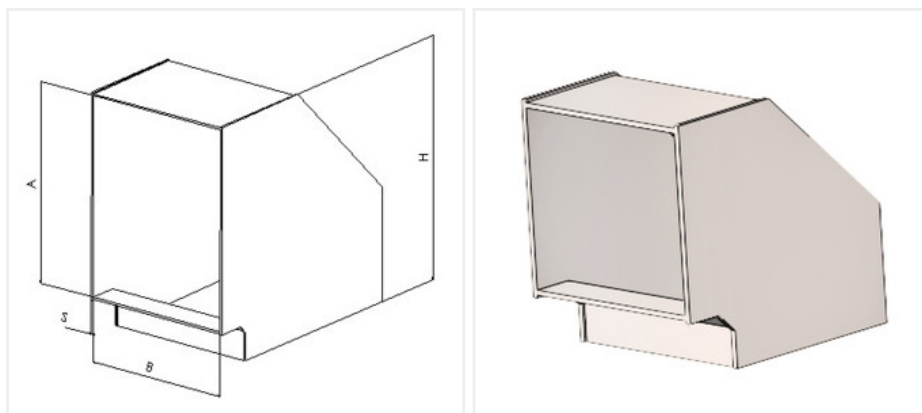


# Отвод 90 прямоугольный полипропиленовый | Без соединения

ГЛОБАЛСМП-ППС-/\_-090-400.300



Вес, кг	4.7
P, лет	20
H, мм	571
S, мм	5
A x B, мм	400x300
Заказной шифр	ГЛОБАЛСМП-ППС-/_-090-400.300

## Описание:

**Отвод, изогнутый воздуховод под углом 90° прямоугольного сечения ГЛОБАЛ СМП изготовлен из высококачественного полипропилена блок-сополимера (PPC).**

Раскрой заготовок осуществляется на фрезерных станках с ЧПУ, а соединительные швы производятся на специальных стыковых станках, что обеспечивает безупречную герметичность воздуховода и долговечность изделия.

### Качественные воздуховоды из пластика

- Прочность к ударным нагрузкам;
- Устойчивость к возникновению трещин из-за перегибов;
- Устойчивость к износу;
- Полное отсутствие коррозии и гниения;
- Химически стойкие;
- УФ-стабильны;
- Простота сборки и демонтажа;
- Ремонтпригодны;

- Не проводят электричество;
- Многоэтапный контроль качества на производстве;;
- Полная герметичность, нет необходимости в дополнительных уплотнениях.