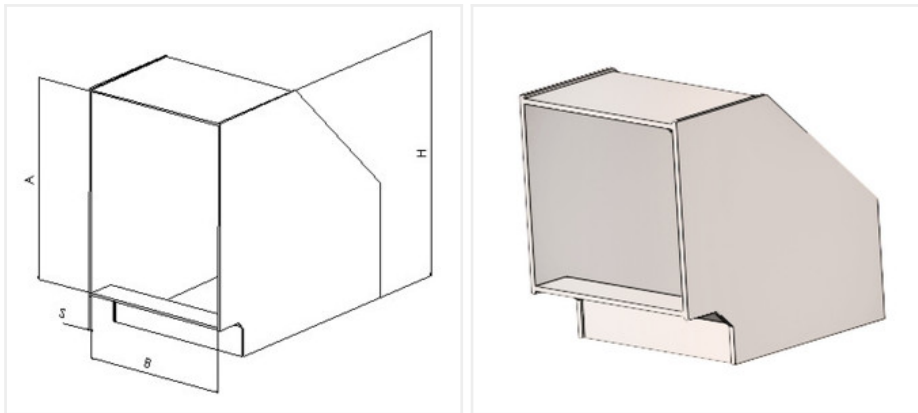


Отвод 90 прямоугольный полипропиленовый | Без соединения

ГЛОБАЛСМП-ППС-/_-090-1200.500



Вес, кг	45.9
Р, лет	20
Н, мм	1371
S, мм	10
А x В, мм	1200x500
Заказной шифр	ГЛОБАЛСМП-ППС-/_-090-1200.500

Описание:

Отвод, изогнутый воздуховод под углом 90° прямоугольного сечения ГЛОБАЛ СМП изготовлен из высококачественного полипропилена блок-сополимера (PPC).

Раскрой заготовок осуществляется на фрезерных станках с ЧПУ, а соединительные швы производятся на специальных стыковых станках, что обеспечивает безупречную герметичность воздуховода и долговечность изделия.

Качественные воздуховоды из пластика

- Прочность к ударным нагрузкам;
- Устойчивость к возникновению трещин из-за перегибов;
- Устойчивость к износу;
- Полное отсутствие коррозии и гниения;
- Химически стойкие;
- УФ-стабильны;
- Простота сборки и демонтажа;
- Ремонтопригодны;

- Не проводят электричество;
- Многоэтапный контроль качества на производстве;;
- Полная герметичность, нет необходимости в дополнительных уплотнениях.