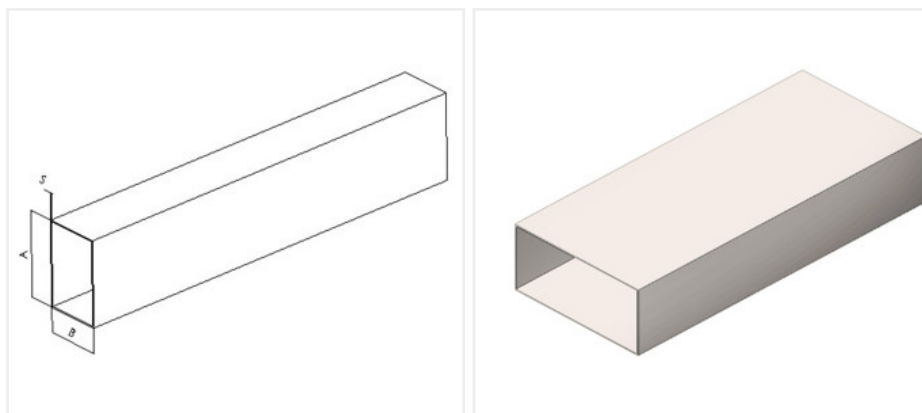


Воздуховод прямоугольный полипропиленовый | Без соединения

ГЛОБАЛСМП-ППС-/_/_-ВЗ-800.600



Вес, кг	20.4
P, лет	20
D, мм	250
S, мм	8
A x B, мм	800x600
Заказной шифр	ГЛОБАЛСМП-ППС-/_/_-ВЗ-800.600

Описание:

Воздуховод прямоугольного сечения ГЛОБАЛ СМП изготовлен из высококачественного полипропилена блок-сополимера (PPC).

Раскрой заготовок осуществляется на фрезерных станках с ЧПУ, а соединительные швы производятся на специальных стыковых станках, что обеспечивает безупречную герметичность воздуховода и долговечность изделия.

Качественные воздуховоды из пластика

- Прочность к ударным нагрузкам;
- Устойчивость к возникновению трещин из-за перегибов;
- Устойчивость к износу;
- Полное отсутствие коррозии и гниения;
- Химически стойкие;
- УФ-стабильны;
- Простота сборки и демонтажа;
- Ремонтпригодны;
- Не проводят электричество;
- Многоэтапный контроль качества на производстве;;

- Полная герметичность, нет необходимости в дополнительных уплотнениях.