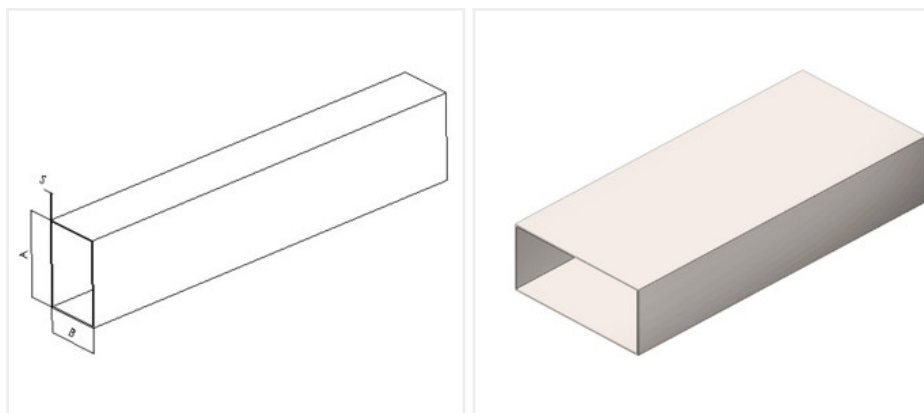


# Воздуховод прямоугольный полипропиленовый | Без соединения

## ГЛОБАЛСМП-ППС-/\_-ВЗ-1600.1200



|               |                               |
|---------------|-------------------------------|
| Вес, кг       | 51                            |
| Р, лет        | 20                            |
| S, мм         | 10                            |
| A x B, мм     | 1600x1200                     |
| Заказной шифр | ГЛОБАЛСМП-ППС-/_-ВЗ-1600.1200 |

### Описание:

## Воздуховод прямоугольного сечения ГЛОБАЛ СМП изготовлен из высококачественного полипропилена блок-сополимера (PPC).

Раскрой заготовок осуществляется на фрезерных станках с ЧПУ, а соединительные швы производятся на специальных стыковых станках, что обеспечивает безупречную герметичность воздуховода и долговечность изделия.

### Качественные воздуховоды из пластика

- Прочность к ударным нагрузкам;
- Устойчивость к возникновению трещин из-за перегибов;
- Устойчивость к износу;
- Полное отсутствие коррозии и гниения;
- Химически стойкие;
- УФ-стабильны;
- Простота сборки и демонтажа;
- Ремонтпригодны;
- Не проводят электричество;
- Многоэтапный контроль качества на производстве;;
- Полная герметичность, нет необходимости в дополнительных уплотнениях.