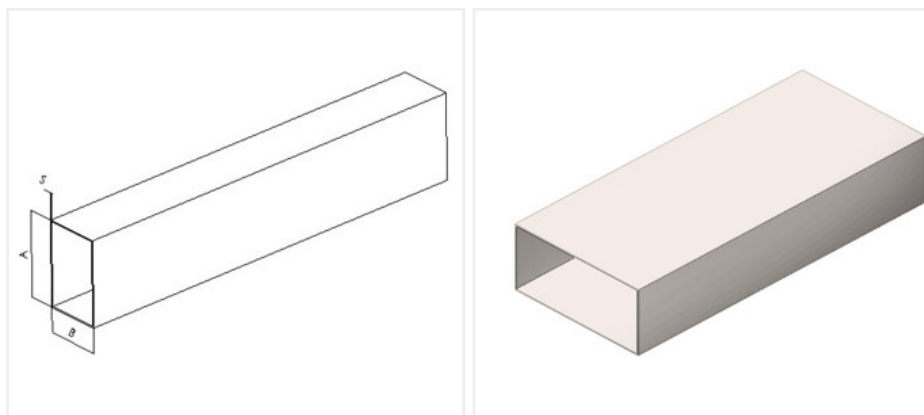


# Воздуховод прямоугольный полипропиленовый | Без соединения

## ГЛОБАЛСМП-ППС-/\_-ВЗ-150.125



Вес, кг	1.5
Р, лет	20
S, мм	3
A x B, мм	150x125
Заказной шифр	ГЛОБАЛСМП-ППС-/_-ВЗ-150.125

### Описание:

## Воздуховод прямоугольного сечения ГЛОБАЛ СМП изготовлен из высококачественного полипропилена блок-сополимера (PPC).

Раскрой заготовок осуществляется на фрезерных станках с ЧПУ, а соединительные швы производятся на специальных стыковых станках, что обеспечивает безупречную герметичность воздуховода и долговечность изделия.

### Качественные воздуховоды из пластика

- Прочность к ударным нагрузкам;
- Устойчивость к возникновению трещин из-за перегибов;
- Устойчивость к износу;
- Полное отсутствие коррозии и гниения;
- Химически стойкие;
- УФ-стабильны;
- Простота сборки и демонтажа;
- Ремонтпригодны;
- Не проводят электричество;
- Многоэтапный контроль качества на производстве;;
- Полная герметичность, нет необходимости в дополнительных уплотнениях.