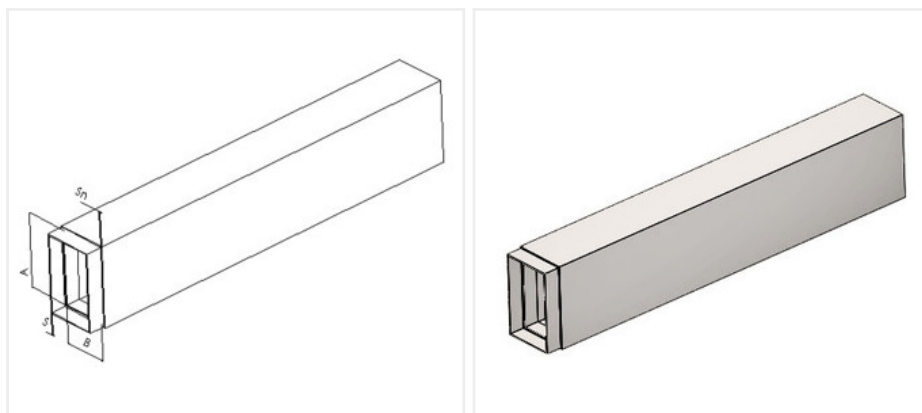


# Воздуховод прямоугольный полипропиленовый | Ниппельное соединение

**ГЛОБАЛСМП-ППС-\_/Н-ВЗ-500.300**



Вес, кг	13.2
Р, лет	20
S, мм	8
A x B, мм	500x300
Заказной шифр	ГЛОБАЛСМП-ППС-_/Н-ВЗ-500.300

## Описание:

**Воздуховод прямоугольного сечения ГЛОБАЛ СМП изготовлен из высококачественного полипропилена блок-сополимера (PPC). Предусмотрено соединение с помощью ниппеля.**

Раскрой заготовок осуществляется на фрезерных станках с ЧПУ, а соединительные швы производятся на специальных стыковых станках, что обеспечивает безупречную герметичность воздуховода и долговечность изделия.

### Качественные воздуховоды из пластика

- Прочность к ударным нагрузкам;
- Устойчивость к возникновению трещин из-за перегибов;
- Устойчивость к износу;
- Полное отсутствие коррозии и гниения;
- Химически стойкие;
- УФ-стабильны;
- Простота сборки и демонтажа;
- Ремонтпригодны;
- Не проводят электричество;
- Многоэтапный контроль качества на производстве;;

- Полная герметичность, нет необходимости в дополнительных уплотнениях.