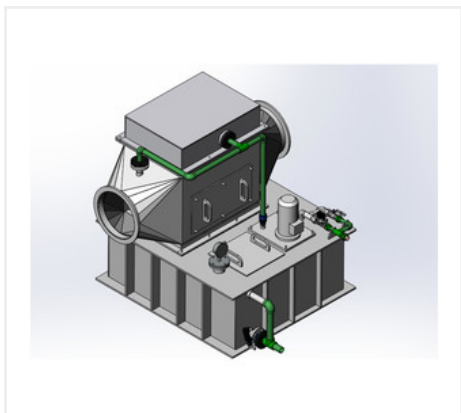


Газопромыватель полипропиленовый | производительность 2000-12500 м3/ч

ГЛОБАЛСМП-ППС-Ф/Ф-10000-12500



Р, лет	20
Н, мм	2700
Производительность, м3/ч	10000-12500
Р, Па	2000
Заказной шифр	ГЛОБАЛСМП-ППС-Ф/Ф-10000-12500

Описание:

Газопромыватель горизонтального типа, изготовлен из высококачественного полипропилена блок-сополимера (PPC).

Скрубберы и газопромыватели ГЛОБАЛ СМП спроектированы и произведены по высоким стандартам качества и рассчитаны на длительную эксплуатацию (до 20 лет), каждое изделие после изготовления проходят многоэтапные гидравлические испытания и технический контроль.

- Стойкость к ударам, даже при низких температурах;
- Устойчивы к износу;
- Не подвержены коррозии и гниению;
- Стойкость к химически агрессивным средам;
- Выдерживают УФ-излучение;
- Простота конструкции, легкий монтаж;
- Удобны в обслуживании и уходе;
- Не проводят электричество;
- Экологически безопасны;
- Ремонтопригодность;
- Полная герметичность, исключая утечки воздуха.

Технические характеристики:

Основные технические характеристики газопромывателя:

Материал корпуса, каплеуловителя, насадки - полипропилен блок-сополимер (PPC)

Степень очистки в 99% для частиц более 15 мкм

Температура эксплуатации - от 0 до +40 °С

Температура хранения и транспортировки - от -35 до +60 °С

Расчетный срок службы - не менее 20 лет

Назначение: для очистки газов от пыли для приточной и вытяжной вентиляции

Комплектация стандартного исполнения:

- Блок орошения;
- Буферная емкость;
- 2 ряда каплеуловителей;
- полупогружной химический насос;
- датчик уровня;
- рН-метр;
- шкаф управления;
- электромагнитный клапан подачи жидкости;
- запорная арматура.