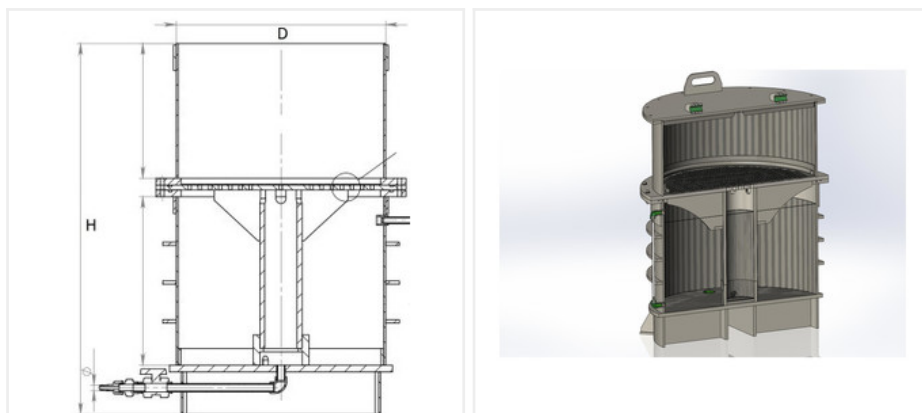


# Нутч-фильтр полипропиленовый | С встроенным приёмником фильтрата

**ГЛОБАЛСМП-НФ-ППС-0,05\_ 0,10-500.870**



Вес, кг	32
Р, лет	10
Н, мм	870
Д, мм	500
V1, м3	0,05
V2, мм	0,10
Заказной шифр	ГЛОБАЛСМП-НФ-ППС-0,05_ 0,10-500.870

## Описание:

**Нутч фильтр выполнен из высококачественного полипропилена гомополимера (PPH). Предусмотрен разъемный корпус и вынимаемая решетка. Оснащен встроенной ёмкостью для отфильтрованной жидкости.**

Фильтровальное оборудование ГЛОБАЛ СМП спроектировано и произведено по высоким стандартам качества и рассчитано на длительную эксплуатацию (более 10 лет), каждое изделие после изготовления проходят многоэтапные гидравлические испытания и технический контроль.

- Высочайшее качество фильтрации;
- Подробная консультация и помощь в выборе технических решений в зависимости от условий эксплуатации;
- Многоэтапный контроль качества, как на стадии проектирования, так и на стадиях производства и испытаний;
- Мы используем только качественные материалы и комплектующие;
- Специалисты компании прошли специальное обучение по сварке термопластов;

- Раскрой материала производится на высокоточных фрезерных станках с ЧПУ, что обеспечивает идеальную стыковку деталей;
- Расчетный срок службы не менее 10 лет.

## **Свойства очистного оборудования ГЛОБАЛ СМП**

- Устойчиво к износу;
- Не подвержено коррозии и гниению;
- Выдерживает длительное воздействие агрессивных химических веществ, химстойкость;
- Стойкость к ударным нагрузкам и низким температурам;
- Пониженная чувствительность к трещинам в случае напряжений;
- Стойкость к УФ-излучению;
- Малый вес, легкий монтаж и удобство транспортировки;
- Экологически безопасно.

## **Технические характеристики:**

### **Основные технические характеристики:**

Материал - полипропилен блок-сополимер (PPC)

Температура эксплуатации - от +5 до +60 °С

Температура хранения и транспортировки - от -35 до +60 °С

Расчетный срок службы при номинальной температуре рабочей среды - не менее 10 лет

### **Комплектация стандартного исполнения:**

- корпус нутч-фильтра
- решетка
- уплотнительное кольцо
- крышка

### **Разрешения:**

- Пожаробезопасность, DIN 4102: B2 нормально- воспламеняемый
- Физиологическая безвредность
- Соответствие требованиям, предъявляемым к полимерным материалам, контактирующим с пищевыми продуктами