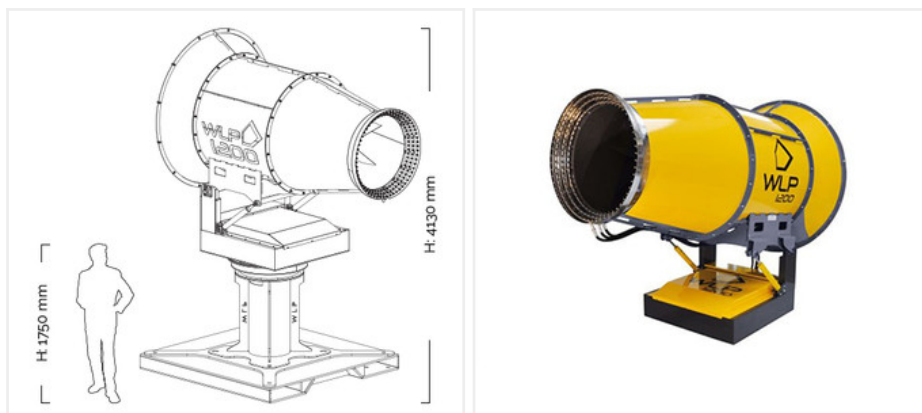


# Установка пылеподавления WLP 1200 | Дальность 140-150м | 90кВт

## Установка пылеподавления WLP 1200 Стационарная

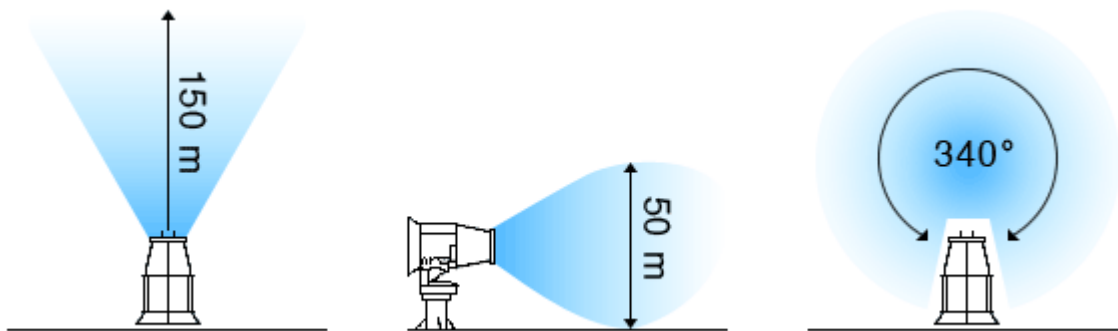


Угол наклона сопла	20° ~ 45°
Поворот сопла	0 - 340 °
Платформа	Рама
Заказной шифр	Установка пылеподавления WLP 1200 Стационарная

### Описание:

Самая производительная установка пылеподавления в линейке WLP. Сверхмощный вентилятор позволяет аппарату эффективно подавлять пыль на расстоянии до 150 метров от точки установки. Конструкция предусматривает подогрев всех обеспечивающих систем и способна работать при минусовых температурах. Установка не требует предварительной подготовки воды, встроенный фильтр из нержавеющей стали позволяет работать от центрального водоснабжения. Имеется возможность умного управления, при подключении через специальное программное обеспечение, система автоматически активирует и настраивает установку или связку установок, руководствуясь показаниями метеостанции.

Мощность аппарата позволяет использовать его на объектах сноса крупных сооружений, в больших перегрузочных комплексах, карьерах, на территории производственных и горнодобывающих предприятий с внушительными источниками пылеобразования.



## Технические характеристики:

Расстояние выброса: 140 - 150 м

Форсунки: 180

Ряды форсунок: 3

Материал форсунок: нержавеющая сталь

Лопasti вентилятора: из алюминия двойной геометрии

Номинальная сила вентилятора: 90 кВт

Минимальное давление 5 бар

Механизм наклона: механизированный

Возможность поворота сопла: 0 - 340 °

Электроподключение: 380 В, 50 Гц

Угол наклона сопла: -20° ~ 45°

Степень защиты: IP 67

Мощность помпы: 10 кВт

Минимальное давление: 6 бар