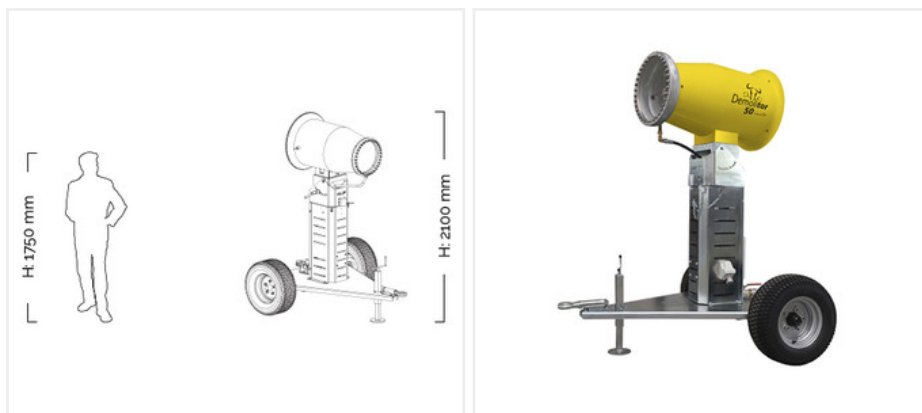


Установка пылеподавления Demolitor 50 | Дальность 20-40м | 5,5 кВт

Установка пылеподавления Demolitor 50 Мобильная

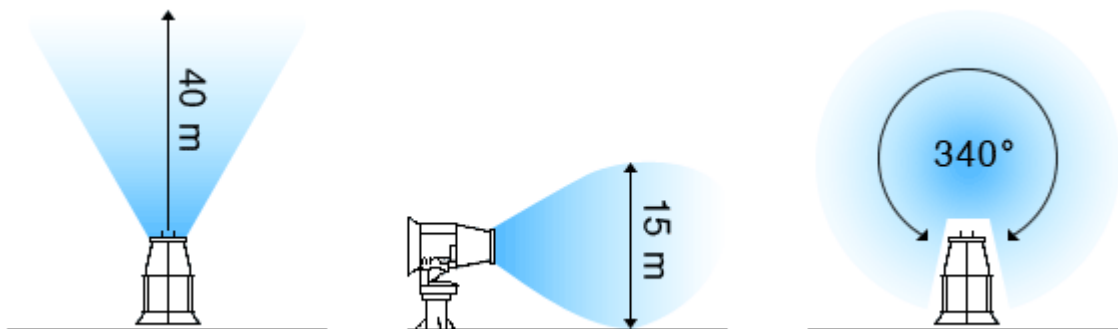


Угол наклона сопла	20° ~ 45°
Поворот сопла	0 - 340 °
Платформа	Шасси
Заказной шифр	Установка пылеподавления Demolitor 50 Мобильная

Описание:

Высокопроизводительный пылеудалитель для внутренних работ, оснащен механизированным поворотным устройством распыляющего сопла. Благодаря автоматическому вращению, достигается большой охват обрабатываемой территории. Управление осуществляется через дистанционный пульт. Предназначен для работ внутри производственных цехов, объектах сноса и строительства. Так же применяется для увлажнения воздуха и туманообразования внутри тепличных хозяйств и распыления дезинфицирующих составов.

Конструктив аппарата повторяет модель Demolitor 40, но имеет увеличенную производительность.





Технические характеристики:

Расстояние выброса: 20-40 м

Форсунки: 35

Ряды форсунок: 1

Насадка: стандартная, нержавеющая сталь

Номинальная сила вентилятора: 5,5 кВт

Мощность помпы 2,2 кВт

Минимальное давление 1 бар

Механизм наклона: механизированный

Возможность поворота сопла: 0 - 340 °

Угол наклона сопла: -20° ~ 45°

Степень защиты: IP 55

Шум: <93 Lwa

Высота (мм): 2100

Длина: 1715

Ширина: 1470

Незаправленная масса 240 кг.

бар	6	9	12	15
л/мин	20	24	28	31